

XÁC ĐỊNH TÂM VÀ TRỤC GIÉNG PHỤC VỤ ĐO BIẾN DẠNG GIÉNG ĐỨNG VÀ KIỂM TRA CÁC YẾU TỐ HÌNH HỌC TRANG BỊ LÒNG GIÉNG

VÕ CHÍ MỸ, Trường Đại học Mỏ - Địa chất

Tóm tắt: Trong quá trình thi công và vận hành giếng đứng, công tác đo đạc kiểm tra độ biến dạng giếng và các yếu tố hình học trang bị trong lòng giếng là hết sức quan trọng, nhằm kịp thời phát hiện những sai sót bảo đảm cho giếng đứng thi công và vận hành hiệu quả và an toàn. Quá trình đo đạc kiểm tra độ biến dạng và các yếu tố hình học của giếng đứng cần phải dựa vào trục giếng và tâm giếng. Việc bố trí tâm giếng và trục giếng trên miệng giếng, hoặc xác định vị trí tâm giếng và trục giếng trong lòng giếng đòi hỏi phải tiến hành theo đúng quy trình bảo đảm chính xác và an toàn. Bài báo giới thiệu các phương pháp xác định vị trí tâm giếng và trục giếng phục vụ nghiên cứu biến dạng giếng và các yếu tố hình học trong giếng đứng.

1. Mở đầu

Độ biến dạng giếng đứng và các yếu tố hình học trang bị lòng giếng được kiểm tra thường xuyên trong quá trình đào giếng và trong quá trình vận hành giếng đứng. Mục đích đo đạc biến dạng giếng là để xác định vị trí và đại lượng biến dạng của cả thành giếng và kiểm tra độ lệch của các chi tiết kết cấu như dầm ngang, thanh dẫn... so với thiết kế. Công tác đo kiểm tra biến dạng trong quá trình thi công và vận hành giếng đứng chủ yếu dựa vào tâm giếng và trục giếng. Sau khi đo kiểm tra ở các khoảng độ sâu nhất định của giếng cần phải xác định lại vị trí tâm giếng. Đã có nhiều trường hợp, do áp lực và sự dịch chuyển đất đá, tâm giếng ở các độ sâu đã bị lệch khá lớn, thành giếng bị uốn cong, việc xây cuốn bê tông thành giếng đã phải dỡ bỏ và thi công lại. Có nhiều phương pháp kiểm tra giếng đứng và các yếu tố hình học của kết cấu lòng giếng. Tuy vậy, phương pháp sử dụng dây dọi vẫn được coi là phương pháp đơn giản và cho độ chính xác cao. Tùy thuộc vào độ sâu của giếng, việc ổn định vị trí dây dọi có thể tiến hành bằng nhiều phương pháp. Đối với các giếng mỏ khá sâu đã và đang thi công hiện nay ở Hà Lâm, Núi Béo, Khe Chàm ($D > 400m$), sự theo dõi độ ổn định dây dọi phải được tiến hành bằng đĩa định vị Smithdt. Đối với những giếng

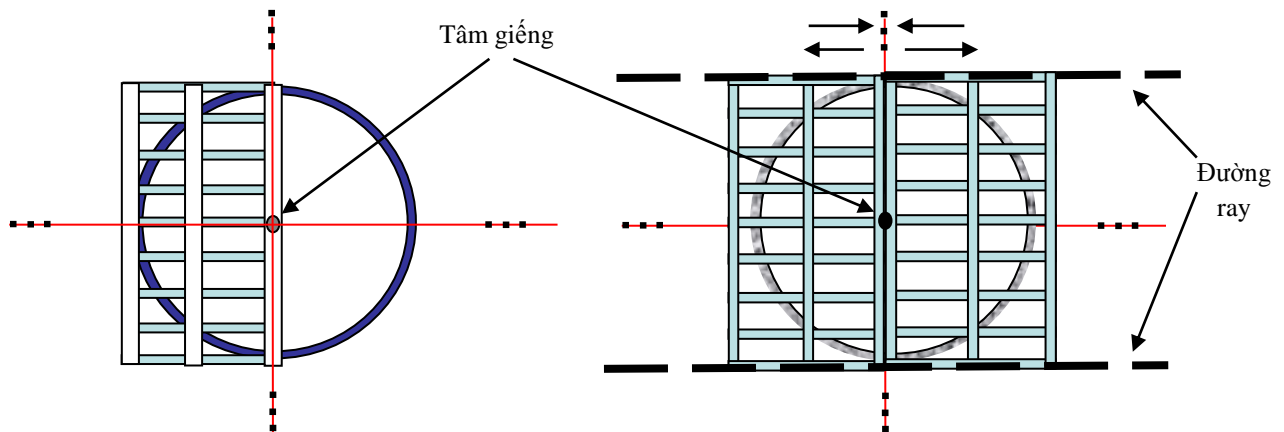
có độ sâu lớn và mức độ biến dạng phức tạp, công tác đo đạc giếng phải chia ra làm các đoạn ở các mức khác nhau [1,2].

2. Xác định tâm và trục giếng phục vụ quá trình đo biến dạng giếng đứng

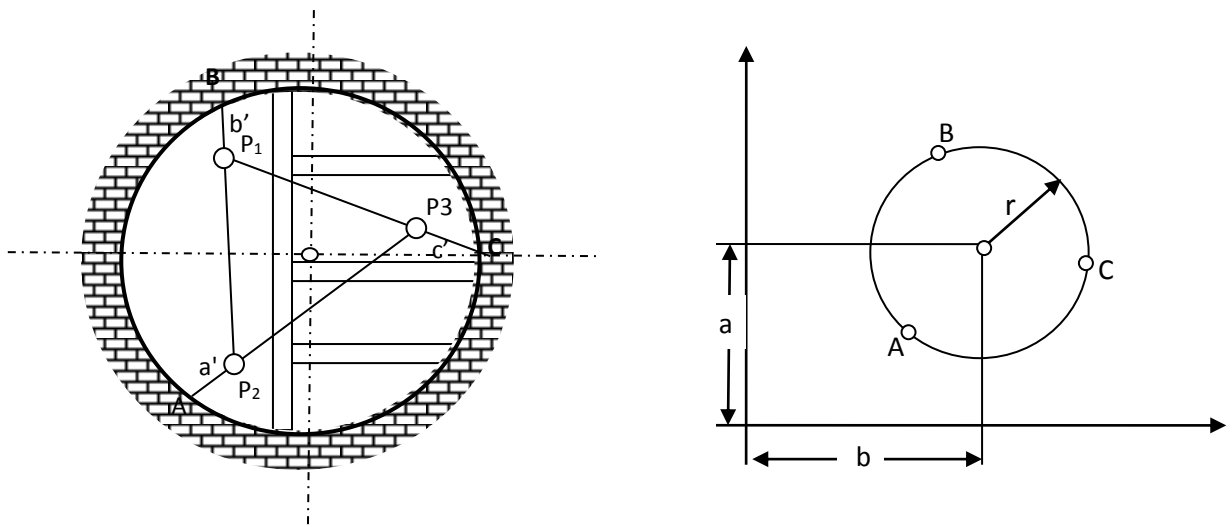
a/ Xác định vị trí tâm giếng

Việc kiểm tra bán kính giếng đứng có thể tiến hành dựa vào dây dọi treo từ tâm giếng trên mặt đất hoặc từ các điểm trục giếng trong cổ giếng. Khi tiến hành đào giếng, tâm giếng thực tế trên thực địa đã không còn tồn tại. Để có vị trí tâm giếng trên mặt đất, có nhiều phương án kỹ thuật được áp dụng. Tùy thuộc vào điều kiện địa hình và khả năng thi công, mặt giếng có thể được che cố định một nửa bằng khung thép (hình 1a), hoặc được mở đóng bằng khung thép di động trên đường ray (hình 1b). Trong các trường hợp đó, tâm giếng được xác định và được đánh dấu trên các dầm sắt [3,4].

Có trường hợp xác định tâm giếng là để kiểm tra tọa độ tâm thiết diện giếng ở các mức độ sâu khác nhau. Qua vị trí tâm giếng để xác định mức độ biến dạng của giếng. Tọa độ tâm giếng có thể xác định từ 3 dây dọi treo từ miệng giếng, lưu ý sao cho các dây dọi treo gần thành giếng và tạo với nhau một tam giác gần đều (hình 2a).



Hình 1. Các giải pháp đánh dấu tâm giếng trên mặt giếng
 a/ Cố định nửa thiết diện giếng bằng khung thép
 b/ Khung thép trượt trên đường ray



Hình 2. a/ Xác định tâm giếng thiết diện tròn, b/ Xác định các yếu tố của phương trình đường tròn

Tọa độ phẳng 3 điểm dây dọi (X,Y) trên miệng giếng được xác định thông qua công tác đo nối trên mặt đất. Trong lòng giếng, trên các mức thiết diện cần xác định tâm giếng, kéo dài đường nối các dây dọi P₁, P₂, P₃ sẽ được các điểm A, B, C tương ứng trên thành giếng (hình 2a). Các khoảng cách P₁-A=a', P₂-B=b', P₃-C=c' được đo bằng thước mi-li-met với độ chính xác ± 2mm. Từ tọa độ các điểm dây dọi X_{P1}, Y_{P1}; X_{P2}, Y_{P2}; X_{P3}, Y_{P3} có thể tính góc phương vị các cạnh P₁-P₂, P₂-P₃ và P₁-P₃ tương ứng là σ_{P1-P2}, σ_{P1-P2}, σ_{P1-P2}. Từ các giá trị a', b', c' có thể tính được tọa độ các điểm A, B, C tương ứng là X_A, Y_A; X_B, Y_B và X_C, Y_C. Thay

các giá trị tọa độ của A, B, C vào phương trình đường tròn (thiết diện giếng đứng), sẽ xác định được các yếu tố của phương trình đường tròn là a, b và r (hình 2b). Phương trình đường tròn có dạng (2.1):

$$(a-x)^2 + (b-y)^2 = r^2 \quad (2.1)$$

Các giá trị a, b, r có thể được tính theo công thức sau đây:

$$b = -\left[\frac{E.(F_3 - F_1) - G.(F_3 - F_2)}{E.K - G.R} \right] \quad (2.2)$$

$$a = -\left[\frac{K.b + (F_3 - F_1)}{G} \right] \quad (2.3)$$

$$r = \sqrt{F_1 - 2a.X_A - 2b.Y_A + a^2 + b^2}$$

trong đó:

$$E = 2.(X_B - X_C) \quad F_1 = X_A^2 + Y_A^2$$

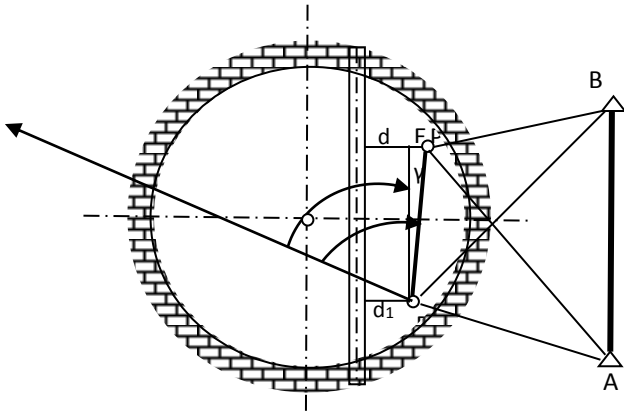
$$G = 2.(X_A - X_C) \quad F_2 = X_B^2 + Y_B^2$$

$$K = 2.(Y_A - Y_C) \quad F_3 = X_C^2 + Y_C^2$$

$$R = 2.(Y_B - Y_C)$$

b/ *Xác định phương vị trục giếng*

Khi trang bị lồng giếng, thông thường, các dầm chính được lắp song song với phương của một trong hai trục giếng. Phương vị trục giếng được xác định thông qua hai dây dọi treo trong giếng đứng P₁ và P₂. Tùy vào điều kiện của giếng, vị trí các dây dọi được chọn sao cho khoảng cách giữa chúng là lớn nhất và cách các thanh dầm từ 10 đến 15 cm. Tọa độ các điểm dây dọi được xác định dựa vào công tác đo nổi trên mặt đất (hình 3).



Hình 3. Xác định góc phương vị trục giếng

Từ hình 3, phương vị trục giếng sẽ bằng:

$$\sigma = \sigma_{P_1P_2} - \gamma \quad (2.4)$$

trong đó: $\sigma_{P_1P_2}$ - phương vị đường nối dây dọi P₁-P₂

γ - góc lệch giữa phương vị trục giếng và phương vị đường nối dây dọi P₁P₂

Góc γ trong (2.4) có thể tính từ tam giác P₁-E-P₂:

$$\sin \gamma = \frac{EP_2}{P_1P_2} = \frac{d_2 - d_1}{l}$$

Hiệu d_1-d_2 cần phải rất nhỏ, tức là để góc γ là góc nhọn rất nhỏ. Vì γ rất nhỏ nên có thể viết:

$$\gamma = \frac{d_2 - d_1}{l} \cdot \rho'' \quad (2.5)$$

Độ chính xác xác định phương vị trục giếng phụ thuộc vào độ chính xác xác định phương vị đường nối dây dọi P₁P₂, độ chính xác định góc γ và độ lệch của dầm so với trục giếng. Sai số phương vị trục giếng có thể viết dưới dạng (2.6):

$$m\sigma = \sqrt{m_{P_1P_2}^2 + m_\gamma^2 + m_\alpha^2} \quad (2.6)$$

trong đó:

$m_{P_1P_2}$ - sai số xác định phương vị đường nối dây dọi P₁P₂,

m_γ - sai số xác định góc nhọn γ ,

m_α - sai số góc lệch dầm ngang so với trục giếng.

Sai số m_γ trong (2.6) phụ thuộc vào sai số đo chiều dài d_1 , d_2 và khoảng cách giữa hai dây dọi l . Bỏ qua thành phần sai số xác định khoảng cách giữa hai dây dọi, công thức tính sai số m_γ sẽ bằng:

$$m_\gamma = \sqrt{\left(\frac{1}{l} m_{d_1} \cdot \rho\right)^2 + \left(\frac{1}{l} m_{d_2} \cdot \rho\right)^2} \quad (2.7)$$

Coi các chiều dài d_1 và d_2 được đo với độ chính xác như nhau, có nghĩa là:

$$m_{d_1} = m_{d_2}$$

Ta có:

$$m_\gamma = \frac{1}{l} \cdot \sqrt{2} \cdot \rho \cdot m_d \quad (2.8)$$

Nếu ký hiệu s là hiệu số (độ lệch) khoảng cách hai đầu dầm so với trục giếng, thì góc lệch α giữa trục giếng và trục dầm sẽ là:

$$\alpha' = \frac{s}{L} \cdot \rho' \quad (2.9)$$

trong đó, L -chiều dài của dầm

Khi đó, sai số m_α sẽ bằng:

$$m_\alpha = \frac{s}{L} \cdot \rho \cdot m_s \quad (2.10)$$

Kết quả thực nghiệm dưới đây là cơ sở để xem xét và đánh giá độ chính xác xác định góc phương vị trục giếng m_σ .

Kết quả đo đạc xác định góc phương vị trục giếng như sau: $L=5.0$ m, $l=3.0$ m, $m_s=\pm 5$ mm, $m_d=\pm 10$ mm, $m_{\sigma_{P_1P_2}}=1'$.

Với các dữ liệu và số đo trên đây, ta có:

$$m_{\gamma} = \pm \frac{1}{300} \cdot 3438 \cdot \sqrt{2} = \pm 1'6$$

$$m_{\alpha} = \frac{0.5}{500} \cdot 3438 = \pm 3'4$$

$$m_{\sigma} = \pm \sqrt{1^2 + (1'6)^2 + (3'4)^2} = 3'8$$

3. Kết luận

Tâm và trục giếng là các yếu tố cơ bản của giếng đứng. Các yếu tố này là cơ sở phục vụ quá trình thi công đào giếng, xây dựng giếng, thi công sân ga đáy giếng; kiểm tra độ biến dạng giếng và các yếu tố hình học hệ thống dầm ngang, thanh dẫn và các kết cấu trang bị khác trong lòng giếng. Hệ thống các điểm trục giếng và tâm giếng cần được xác định chính xác và ổn định lâu dài. Trong quá trình thi công và vận hành giếng, nội dung công tác đo biến dạng giếng và kiểm tra các yếu tố hình học trang bị giếng vẫn phải tiến hành thường xuyên theo định kỳ. Cần thấu đáo các phương pháp xác

định tâm và trục giếng ở các mức độ sâu khác nhau. Điều kiện đo đạc trong giếng rất khó khăn và phức tạp, cần tìm các giải pháp đo đạc nhằm nâng cao độ chính xác, giảm thời gian, công sức và hạn chế tới mức tối đa thời gian dừng làm việc của giếng.

TÀI LIỆU THAM KHẢO

- [1]. Nguyễn Đình Bé, Võ Chí Mỹ, Nguyễn Xuân Thụy, 1999. Trắc địa mỏ, NXB Giao thông vận tải, Hà Nội.
- [2]. Võ Chí Mỹ, 2002. Trắc địa mỏ, NXB Xây dựng, Hà Nội.
- [3]. Võ Chí Mỹ, 2012. Công tác Trắc địa mỏ phục vụ thi công giếng đứng, Bài giảng chuyên đề. Công ty xây dựng hầm lò 1 và Công ty Cổ phần than Núi Béo, Hạ Long.
- [4]. Milewski, 2001. Geodezja Gornicza, Wydawnictwo AGH, Crakow.

SUMMARY

Determination of shaft centre and axes for its deformation monitoring and control of geometry of shaft elements

Vo Chi My, *University of Mining and Geology*

The shaft deformation measurement and surveys of the geometry of shaft guides are based on the shaft centre and axes. The paper presents the suggested methods of determination of shaft centre and axes during the course of its sinking and operation for shaft deformation monitoring and control the geometry of shaft guides.